



VOLVO S90



ИННОВАЦИИ ДЛЯ ЛЮДЕЙ

Создано Швецией

Volvo непрерывно создает инновации для улучшения вашей жизни. Каждый автомобиль, каждая технология и каждое дизайнерское решение – результат одного ясного подхода: человек – это центр всего, что мы делаем. Данный нам Швецией, страной, в которой, как нигде, ценится индивидуальность личности вопреки любым условиям, этот принцип с нами с самого начала. Это целая культура с богатым дизайнерским наследием и уникальным взглядом на мир.

Именно этот подход в свое время вдохновил нас на создание трехточечного ремня и боковых подушек безопасности, спасших множество жизней и изменивших историю автомобиля. Эта традиция продолжается с новым поколением наших автомобилей. Скандинавский дизайн сочетается с современной шведской роскошью, чтобы подарить вам совершенно новые ощущения. Интуитивно понятные системы управления облегчают вашу жизнь, поддерживая связь со всем миром. Новейшие двигатели Drive-E отзывчивы и эффективны.

Мы понимаем, что важно для людей – это и есть основа наших инноваций. Инноваций, что делают вашу жизнь лучше.

Каждый Volvo начинается с вас.

Оглавление

Дизайн кузова.....	4	Ваш выбор	Аксессуары.....	58
Дизайн салона.....	8	Двигатели.....	Технические данные	66
Sensus.....	12	Комплектации.....	Персональный сервис	
IntelliSafe.....	20	Momentum.....	Volvo.....	68
Drive-E.....	28	Inscription.....		
Шасси.....	30	R-Design.....		50





Создавая новый седан бизнес-класса, мы стремились переосмыслить саму идею роскоши. Достойным результатом стал новый Volvo S90 – автомобиль, объединяющий лучшие черты скандинавского дизайна с самыми современными технологиями – для ни с чем не сравнимого ощущения нового вида роскоши. Шведской роскоши.

Атлетичный, приземистый кузов с традиционной для Volvo мощной плечевой линией создает характер. Уверенный, прямолинейный – он, очевидно, читается и снаружи, и в интерьере, открывающем вам исключительное качество изготовления и уникальные материалы, например шведский хрусталь или редкий сорт дерева – темная пламенная береза.

В S90 технологии поддерживают вас – не досаждая. От помогающих избежать столкновения систем активной безопасности до мощных и экономичных силовых установок нового поколения, – каждая система сконструирована так, чтобы сделать каждую поездку еще более приятной.

Таким должен быть современный роскошный седан. Таким мы создали новый S90.





ИСКУССТВО СОЗИДАНИЯ

Где элегантность дополняет технологии.

Откуда бы вы ни посмотрели на новый S90, он выглядит элегантно и стильно. Короткие свесы, длинная колесная база и заниженная линия крыши вместе создают крепкий, динамичный и при этом элегантный образ. Атлетичная плечевая линия – фамильная черта Volvo, объединяющая богатое наследие марки с ее стремлением в будущее.

Все инновационные технологии в S90 созданы с одной целью – делать вашу жизнь проще. Соответственно, ими должно быть очень просто пользоваться. Большой сенсорный экран заменил большинство кнопок. Вертикальная ориентация делает чтение карт гораздо проще. Система предотвращения ухода с полосы впервые помогает вывернуть обратно при случайном выезде с нее.

Рельефный, выразительный кузов установлен на новом шасси, идеально сочетающем ювелирную управляемость и полный комфорт. Конструкция подвески тут довольно изощренная: передняя подвеска – на двойных поперечных рычагах, что довольно традиционно для автомобилей с высокими динамическими характеристиками, обеспечивает высокую информативность и отзывчивость рулевого управления; в то время как задняя независимая многорычажная подвеска с композитной поперечной пружиной помогает избежать недостаточной поворачиваемости в медленных поворотах.

«Рельефный, выразительный кузов установлен на новом шасси, идеально сочетающем ювелирную управляемость и полный комфорт».



Современный классический Volvo. Сочетание мощных пропорций со скандинавской утонченностью выводит S90 за рамки обычного восприятия. Длинный капот и заниженная линия крыши выражают силу и изящество, в то же время атлетичная плечевая линия – однозначная фамильная черта Volvo.

Особое внимание к небольшим деталям, красота элементов и смелые формы вместе производят сильнейшее впечатление. Интегрированные выхлопные трубы гармоничны в своей симметрии, а характерная форма полностью светодиодных фар мгновенно узнается и в движении, и на месте.



T6 AWD | Inscription
721, Серо-голубой металлик, Mussel Blue |
Легкосплавные диски 20", 8 спиц, серебристые DC, 214



СОЗДАН, ЧТОБЫ ПРАВИТЬ

*Предельная точность в
каждом движении*

С первой секунды в рельефном водительском сиденье все очевидно – все бразды правления у вас! Низкая посадка в сочетании с повернутым к вам 9-дюймовым вертикальным дисплеем создаст ощущение спортивного кокпита. Окружающая вас атмосфера объединяет изысканные материалы и современные технологии, создавая интерьер, который роскошно выглядит и отлично работает.

Исключительное мастерство исполнения обостряет чувство совершенства. Взгляните на вдохновленные нашими концептуальными моделями дефлекторы обдува. Вертикальный металлический разделитель, ювелирная огранка ручек управления – ими приятно не только пользоваться, но и любоваться. В S90 каждая деталь работает в точном соответствии с изощренным инженерным замыслом. Это автомобиль, в котором вам подвластно все!







ИСПЫТАЙТЕ НОВЫЙ СПОСОБ ПУТЕШЕСТВОВАТЬ

Путешествуйте бизнес классом – в любой день и в любом месте. S90 – это ваш персональный лаундж, место, где комфорт и роскошь соединяются с последними технологиями и исключительным качеством.

Все начинается с сидений. Отформованные с учетом анатомии человека, они обеспечивают надежную поддержку и широкий диапазон регулировок, что позволит каждому найти идеальное положение. Конструкция спинок обеспечивает больше места для ног задних пассажиров, чей комфорт также обеспечен отдельными креслами с индивидуальным подогревом.

Ночью салон приветствует вас теплотой фоновой подсветки интерьера. Опциональная высококлассная система освещения включает в себя подсветку дверных ручек и подсвеченные защитные накладки на пороги. Дополнительная фоновая подсветка интерьера усиливает ощущение эксклюзивности салона.

Технология Volvo CleanZone гарантирует, что воздух внутри вашего Volvo чище, чем снаружи. Она удерживает пыль, пыльцу,

другие загрязнители и неприятные запахи. При загрязненности внешнего воздуха система перекрывает воздухопроводы автомобиля. Все происходит автоматически – просто установите комфортную для себя температуру, остальное ваш S90 берет на себя.

Опциональный четырехзонный климат-контроль позволяет задним пассажирам самим устанавливать нужную температуру через персональный сенсорный экран. Также включен охлаждаемый перчаточный ящик, так что теперь теплый день вовсе не подразумевает теплые напитки.

Вы обязательно оцените множество деталей, что делают вашу жизнь проще и приятнее. Опциональная крышка багажника снабжена электроприводом и функцией доступа «без рук», так что для ее открытия не нужно освобождать руки. В S90 технологии и комфорт неотделимы друг от друга.



Место водителя оснащено по максимуму. Навигация и аудиосистема управляются кнопками на руле, а 12-дюймовая виртуальная приборная панель выдает всю нужную водителю информацию.



Каждый элемент салона – торжество единства формы и содержания. Например, ручки дверей могут быть снабжены подсветкой, чтобы было проще найти их в темноте и добавить интерьеру визуальной роскоши.



Роскошные натуральные материалы отделки, например шпон орехового дерева, дополняют технологичность автомобиля, формируя изысканный современный интерьер.

SENSUS

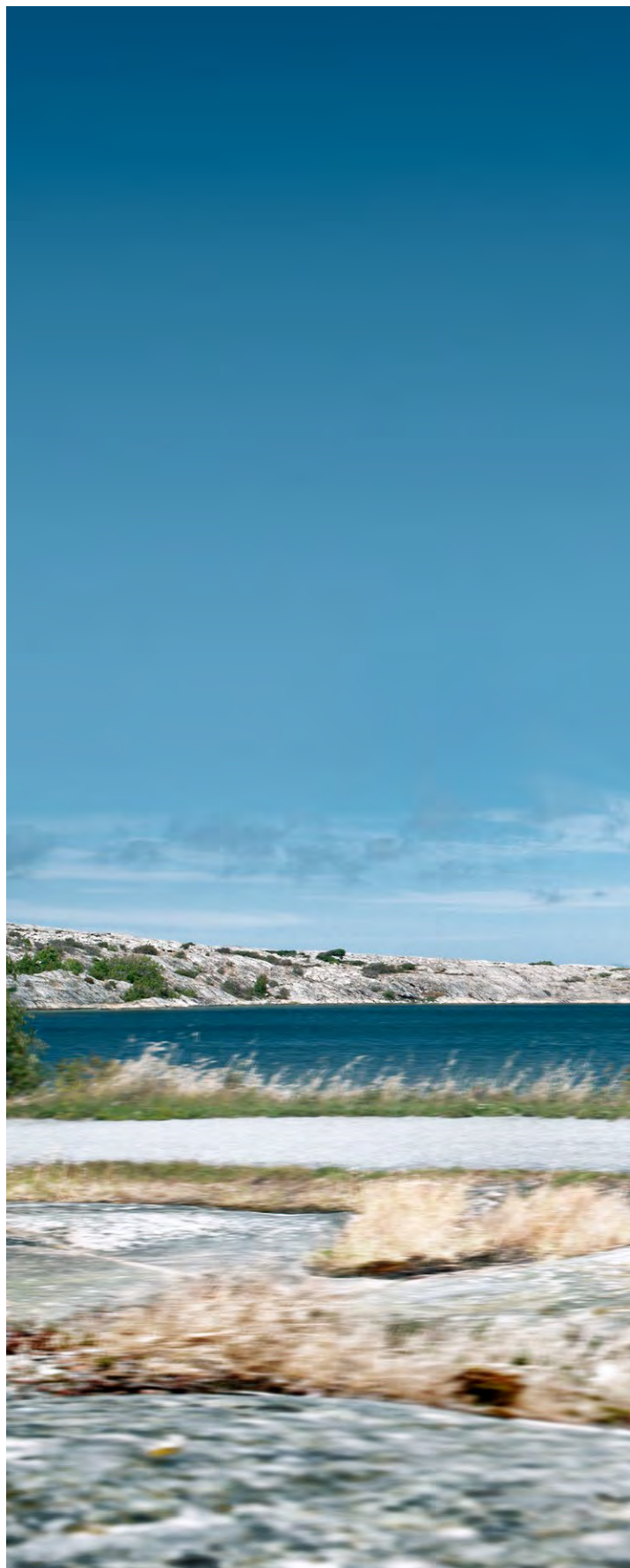
*Предупрежден, вооружен,
и в курсе всех событий.*

Философия Sensus – делать вашу жизнь проще во всех отношениях, касается ли это комфорта, развлечений или вопросов навигации. Sensus связывает вас с вашим Volvo и с остальным миром. Он информирует вас, развлекает и обеспечивает полный контроль над поездкой.

Главное достоинство Sensus – простое, интуитивно понятное управление через большой 9-дюймовый сенсорный экран на центральной консоли. Заменяя физические кнопки виртуальными аналогами, мы сделали их больше и удобнее. Ясная графика интерфейса позволяет схватывать информацию с первого взгляда. Наша философия проста – управляйте всеми функциями своего Volvo, не отвлекаясь от дороги. С опциональным проекционным дисплеем это получается – как никогда прежде.

Sensus создает локальную Wi-Fi-сеть в вашем автомобиле, через которую ваши смартфоны и планшеты подключаются к Интернету, а настроенная по вашему вкусу аудиосистема получает доступ к вашим любимым стриминговым сервисам.

Каждую секунду, проведенную в салоне вашего Volvo, Sensus обогащает вас новыми ощущениями.



*«Sensus связывает вас с вашим Volvo
и с остальным миром».*



ЦЕЛЫЙ МИР РАЗВЛЕЧЕНИЙ

Где бы вы ни сидели, ваша любимая музыка всегда с вами. С Sensus Connect вся ваша музыка доступна в любой момент – будь это коллекция на любом медиаплеере или интернет-трансляция.

Центр управления Sensus – 9-дюймовый центральный сенсорный дисплей. Обладая высокой чувствительностью, он реагирует на самые легкие прикосновения, даже когда ваши руки в перчатках.

Подключение устройств выполняется быстро и просто. С нашей системой вы просто подключите свой смартфон к автомобилю с помощью USB. Вы можете расширить возможности центрального дисплея с помощью вашего iPhone® (модели 5 и новее) или Android-смартфона (с ОС 5.0 Lollipop и новее). Подключите его через приложение Apple CarPlay™ или Android Auto™,

чтобы получить возможность прослушивать музыку со своего смартфона, совершать звонки и отправлять сообщения.

Выбор развлечений не ограничивается смартфонами и съемными носителями. Стабильное интернет-соединение через штатную антенну автомобиля и локальная Wi-Fi-сеть расширяют ваш выбор до бесконечного. Встроенные приложения позволяют быстро и легко найти любую музыку – от интернет-радиостанций до плей-листов на заказ. А наша опциональная аудиофильская система Bowers & Wilkins с 19-ю динамиками высшего класса выводит ощущения от прослушивания на новую высоту, и позволит вам услышать новые нюансы даже в ваших любимых произведениях.



Аудиосистема высшего класса Bowers & Wilkins® дарит каждому гостю S90 невероятные ощущения от музыки вне зависимости от места, где они сидят. Разработанная признанными экспертами в аудиотехнике высочайшего уровня Bowers & Wilkins®, эта технология воспроизводит вашу музыку с исключительной чистотой и реализмом. Уникальный вентилируемый сабвуфер обеспечивает объемный, глубокий бас, заби-



рая воздух снаружи для большей амплитуды мембраны. Девятнадцать динамиков обеспечивают лучший звук каждому сидящему в автомобиле. Ощутите тончайшие нюансы звука с тремя звуковыми режимами. Режим «Концерт» воспроизводит звуковой профиль концертного зала Гётеборга. Режимы «Сцена» и «Студия», в свою очередь, передают саму суть музыки – так, как задумывал ее автор.

«Apple CarPlay™ превратит центральный экран вашего S90 в продолжение вашего iPhone».



9-дюймовый центральный дисплей. Визуальный центр элегантного интерьера – 9-дюймовый центральный сенсорный экран. Он ориентирован вертикально, что дает большую зону видимости без необходимости прокрутки. Такой формат идеален для навигации и напоминает экраны современных смартфонов, так что обращение с ним

будет простым и знакомым. Глянцевое черное покрытие благодаря специальной обработке минимизирует блики, так что оно не только прекрасно выглядит, но и прекрасно работает. Такими и должны быть современные технологии.

К ВАШЕЙ ЦЕЛИ – С ЛЕГКОСТЬЮ

Позвольте **Sensus Navigation** стать вашим компаньоном и спланировать оптимальный маршрут до любой цели. Усовершенствованная система навигации с интуитивно-понятным управлением гарантирует, что вы доберетесь куда надо быстро и легко.

Все, что вам нужно – прямо перед вами, на 12-дюймовой цифровой приборной панели высокого разрешения с автоматической регулировкой яркости. Размеры виртуальных приборов подстраиваются под показания навигации. Опциональный проекционный дисплей отражает всю важную информацию на нижней части лобового стекла, что выглядит, как будто цифры парят перед автомобилем. Вы все видите, не сводя глаз с дороги.

Ясная графика наших карт позволяет проще следить за заданным маршрутом. **Sensus** всегда строит его с учетом актуальных изменений – сервис включает пожизненное бесплатное обновление карт.

Sensus экономит ваше время благодаря встроенным приложениям, которые помогут быстрее найти и оплатить парковку или заправочную станцию.

Просто наслаждайтесь поездкой, остальное доверьте **Sensus**.





Голосовое управление. Управлять Sensus так же просто, как сказать пару слов. Говорите с вашим Volvo естественно, как с другом – он поймет. К примеру, скажите «Едем на Проспект Мира, 23». Или «Позвони Михаилу Наумову», и все будет выполнено. Голосовое управление также управляет климатом, навигацией, развлекательной системой и вашим смартфоном.



Центральный дисплей. Вертикальный центральный дисплей отображает карты и инструкции навигатора красиво и просто. Карты видны будто в атласе – их не нужно двигать и проматывать, вы всегда видите маршрут и что ждет вас на нем впереди. Размер, форма и качество картинки экрана делают его идеальным компаньоном в любом путешествии.





Volvo On Call делает вашу жизнь удобнее. Окажитесь в мире, где вы связаны с вашим Volvo с помощью приложения Volvo On Call.

Функция Volvo On Call обеспечивает вам тесное взаимодействие с вашим Volvo и одновременно поддерживает связь между автомобилем и окружающим миром. Холодным утром функция дистанционного запуска обогревателя прогреет автомобиль и ветровое стекло, и вы сможете начать свою поездку в комфорте. А в жаркий день Volvo On Call снизит температуру в салоне до комфортной точно к заданному времени. Теперь проверить, закрыли ли вы автомобиль (и закрыть его, если забыли) как никогда легко! Вы и ваши спутники сможете оставаться на связи везде благодаря тому, что ваш Volvo превращается в wi-fi точку доступа к интернету.

Спланируйте поездку, не выходя из дома, и отправьте место назначения в автомобиль, чтобы к вашему приходу навигационная система уже построила маршрут. Она синхронизирует поездку с вашим календарем, напомнит вам о запланированных встречах и покажет, как добраться до них.

Volvo On Call совместим с вашим смартфоном, iPad или другими девайсами, такими как Apple Watch; вы даже сможете управлять вашим автомобилем удаленно только с помощью голоса с браслетом Microsoft Band 2. А если вам понадобится помощь или поддержка в дороге, Volvo On Call свяжет вас с сервисным центром и автоматически передаст всю необходимую информацию об автомобиле и владельце. В случае экстренной ситуации тревожная кнопка SOS напрямую соединит вас с профессиональными операторами центра ЭРА-ГЛОНАСС. А если ваш Volvo украли, Volvo On Call поможет полиции отследить злоумышленника.

Volvo On Call также сообщит вам об уровне горючего в баке, передаст последнюю информацию о вашей поездке и напомнит, когда необходимо будет посетить сервис-центр. Это один из многочисленных примеров инноваций Volvo, ориентированных на человека, которые призваны улучшить вашу повседневную жизнь.

INTELLISAFE

Следит за всем вокруг за вас.

IntelliSafe – это комплекс интеллектуальных систем, помогающих вести автомобиль, избежать аварии и защитить вас в случае столкновения. Инновационные технологии играют ключевую роль в достижении нашей цели, чтобы к 2020 году ни один человек не получил серьезные травмы и не погиб в новом автомобиле Volvo. City Safety – это сердце IntelliSafe. Входящий в базовое оснащение S90 этот «второй пилот» следит за дорогой, предупреждает об опасности и при необходимости действует. Днем и ночью IntelliSafe отслеживает другие машины, пешеходов, велосипедистов и больших животных. Он предупреждает о любых опасностях и при необходимости сам затормозит, чтобы избежать столкновения или смягчить его последствия. С поддержкой IntelliSafe поездки становятся отдыхом.

Наша новая система полуавтономного управления Pilot Assist деликатно подруливает, сохраняя автомобиль в центре своей

полосы, и поддерживает заданную скорость и дистанцию до впереди идущей машины. Наша система предотвращения съезда с дороги впервые в мире корректирует направление движения и при необходимости тормозит автомобиль, чтобы избежать случайного схода с дороги. Система слежения за водителем распознает, когда вы устали, и предложит передохнуть, а система распознавания дорожных знаков напоминает о действующих ограничениях скорости. Добавьте опцию IntelliSafe Surround с системой мониторинга слепых зон BLIS™ для полной уверенности при движении на шоссе – она предупреждает о близких машинах вне вашей видимости. Когда выезжаете задним ходом, система Cross Traffic Alert отслеживает движение других автомобилей за вашим Volvo. С помощью IntelliSafe любая поездка станет отдыхом.

Бывают такие моменты, когда дополнительная помощь может сделать вождение более расслабленным и безопасным.



С помощью системы **Oncoming Lane Mitigation** ваш Volvo поможет снизить риск столкновения с встречным транспортным средством. Работая на скоростях от 60 км/ч до 140 км/ч, он автоматически помогает вам вернуться в вашу полосу, если он обнаружит, что вы пересекли дорожную разметку и можете попасть на путь встречного транспортного средства.

С нашей системой **полуавтономного управления Pilot Assist** каждая поездка становится еще проще. Pilot Assist – ваш «второй пилот», который умеет на скоростях до 130 км/ч автоматически поддерживать установленную скорость или расстояние до автомобиля, едущего впереди, а также обеспечивать плавные повороты рулевого колеса для того, чтобы вы не выходили за пределы своей полосы движения. Это удобная функция, которая снимает стресс при вождении, но не исключает удовольствия, получаемого в процессе езды.



С системой **Cross Traffic Alert** вы можете маневрировать задним ходом в ограниченном пространстве, не боясь, что в зоне вашего движения появятся другие движущиеся объекты. Эта система оповестит вас, если на расстоянии до 30 метров от вашего Volvo появится другой автомобиль, а также система умеет обнаруживать приближающихся сзади пешеходов и велосипедистов.

T5 | Momentum

714, Стальной металлик, Osmium Grey |
Легкосплавные диски 19", 5 тройных спиц, черные матовые DC, 498



Идеальная парковка каждый раз. Хотите, чтобы ваш автомобиль парковался сам? Предоставьте это системе Park Assist Pilot, которая сама поставит машину на свободное место. Эта технология позволяет выполнять не только параллельную парковку – теперь она справляется и с перпендикулярной. Обнаружив подходящий промежуток, она берет на себя рулевое управление и направляет ваш S90 на место, а вам остается только управлять педалями тормоза и газа с помощью понятных подсказок на дисплее. Эта технология обладает настолько высокой точностью, что позволяет парковаться в местах, где вы сами не решились бы этого сделать: при параллельной парковке, например, достаточно места всего в 1,2 больше длины автомобиля. А если вы решите припарковаться самостоятельно, камера с углом обзора в 360°, доступная опционально, поможет вам быстро и уверенно припарковаться в любое подходящее место.







ЗАЩИЩАЯ САМОЕ ВАЖНОЕ

Защитить вас и ваших пассажиров всегда было приоритетом для Volvo, и нынешнее поколение автомобилей делает для вашей безопасности больше, чем когда-либо. От превентивных систем, помогающих избежать столкновения, до опций, смягчающих последствия любого столкновения, – мы постоянно работаем над повышением безопасности.

В вашем Volvo безопасность полностью окружает вас. В основе нового поколения наших автомобилей – пассажирский салон с очень жесткой силовой структурой с высоким содержанием ультравысокопрочной бористой стали.

В 1959 году компания Volvo подарила миру трехточечный ремень безопасности. Наши современные разработки продолжают традицию изобретений, спасающих жизни. Система предупреждения о возможном столкновении сзади с торможением в неподвижном положении, входящая в комплекс технологий IntelliSafe, обнаруживает опасность наезда сзади и предупреждает води-

теля приближающегося автомобиля частым миганием аварийных огней.

Если столкновение неизбежно, система натягивает передние ремни безопасности, чтобы удержать вас на месте. Кроме того, прямо перед столкновением система приводит в действие тормоза, чтобы защитить вас и ваших пассажиров от хлыстовой травмы шеи. Наша система предотвращения съезда с дороги – одна из самых передовых в мире. Когда система чувствует неизбежное столкновение или съезд с дороги, она автоматически затягивает ремни безопасности, чтобы удержать вас в безопасном положении. А для защиты вашей спины (на случай съезда с дороги) мы спроектировали передние сиденья так, чтобы они поглотили эти воздействия.

Если столкновения удалось избежать, передние ремни безопасности ослабевают автоматически.



Рельефные передние сиденья в S90 не просто прекрасно смотрятся. Уникальная внутренняя структура позволяет поглощать энергию вертикального удара, что защищает позвоночник в случае жесткого приземления подлетающей машины. Это еще один пример того, как любая деталь Volvo работает на вашу безопасность.

Volvo – синоним безопасности на дорогах. Первый силовой каркас был выпущен в 1944 году, а в 1959-м – первый трехточечный ремень безопасности. Но наши разработки продолжают. Преднатяжители ремней безопасности автоматически затягивают ремни при обнаружении возможности столкновения, что приводит водителя и пассажира в самое безопасное положение.



DRIVE-E

*Больше удовольствия,
меньше расходов*

Прекрасно сочетая динамику и эффективность, моментально выдает отличную мощность при низком расходе топлива. Мы добились этого с Drive-E – комплексом передовых разработок, лежащих в основе каждого нашего бензинового и дизельного двигателя.

Например двигатель D5 оснащен очередной инновацией от Volvo – новейшей технологией PowerPulse. Это система, которая обеспечивает кратковременный впрыск предварительного сжатого воздуха на крыльчатку турбины, снижая тем самым время, необходимое для ее раскрутки до рабочих оборотов. Таким образом, теперь не будет ни малейшей задержки в отдаче двигателя при резком нажатии на педаль акселератора.

Компактные двигатели теряют меньше энергии на трение, поэтому каждая капля топлива работает максимально эффективно, минимизируя выбросы. Для повышения эффективности мы использовали детали с пониженным трением. Уменьшение размера и веса двигателя дает больше пространства в салоне и улучшает управляемость.

Новая инновационная 8-ступенчатая автоматическая трансмиссия максимально раскрывает потенциал мотора для лучшей динамики и экономичности – Geartronic™ всегда включит оптимальную в данном режиме передачу, сохраняя возможность так же выбрать передачу вручную.

Чтобы водить с максимальной эффективностью, выберите режим Eco, в котором S90 перенастраивает двигатель и трансмиссию на минимальные расход топлива и выбросы. Например, временно отключает двигатель от автоматической трансмиссии, когда вы отпускаете педаль газа на скорости свыше 65 км/ч, чтобы избежать торможения двигателем.

Наши дизельные двигатели работают тихо и мягко благодаря инновационной системе впрыска топлива i-ART, которая точно дозирует топливо для каждого цилиндра, что делает работу двигателя мягче при меньшем расходе топлива – и это гарантировано на протяжении всего срока эксплуатации автомобиля.

Стремясь в будущее, Volvo делает вашу жизнь лучше уже сегодня. Философия Drive-E объединяет продвинутые технологии для создания лучшего мира.



«Сочетая динамику и эффективность, каждый двигатель Volvo обеспечивает высокую мощность при низком расходе топлива и выбросах».





T6 AWD | Inscription

721, Серо-голубой металлик, Mussel Blue |
Легкосплавные диски 20", 8 спиц, серебристые DC, 214



ВЕДЕМ К СОВЕРШЕНСТВУ

С самого начала проектирования S90 мы преследовали две цели – точность управления и комфорт. Усовершенствованная подвеска дает вам лучшее из обоих миров. Маневренность и точность управления, подкрепленные комфортом для наслаждения каждой поездкой, – всегда, когда вы этого захотите

Передняя двухрычажная и независимая многорычажная задняя подвески дают вам полный контроль над автомобилем. Опциональная задняя пневмоподвеска настраивается в зависимости от загруженности автомобиля и дорожных условий для лучшей управляемости. Улучшенные вспомогательные системы управления, такие как системы стабилизации и контроля тяги и рулевое управление с прогрессивной характеристикой, повышают устойчивость S90 в крутых поворотах. Полноприводные модификации обеспечивают еще большую стабильность на скользких или грунтовых дорогах.

На ваш выбор – четыре режима, позволяющие настроить поведение автомобиля «под себя» и найти идеальные установки для текущей дороги. Регулировка работы двигателя, коробки передач, акселератора и рулевого управления меняет поведение автомобиля, а в случае с опциональным активным шасси с задней пневмоподвеской – манеру езды и управления. Для еще большего контроля используйте подрулевые переключатели передач.

Если придется остановиться на крутом подъеме – S90 поможет вам тронуться снова. Система помощи при старте в гору предотвращает скатывание, активируя тормоза до момента, пока вы не нажмете на акселератор. Система Auto Hold держит тормоза, даже после того как вы отпустили педаль, для более удобного передвижения в тесных пробках.



Откройте для себя невероятные комфорт и управляемость с опциональной задней пневмоподвеской. Она сглаживает неровности дороги, сохраняя уровень и реакции автомобиля. Технологии активного шасси позволяют вам менять манеру езды и управляемости вашего S90.

VOLVO S90

T6 AWD | Inscription
721, Серо-голубой металлик, Mussel Blue |
Легкосплавные диски 20", 8 спиц, серебристые DC, 214



НАСЛАЖДАЙТЕСЬ ДИНАМИКОЙ

В сердце S90 – серия мощных и технически изощренных бензиновых и дизельных двигателей, дающих великолепные ощущения от езды. Во всех применяются технологии Volvo Drive-E для максимальной мощности при минимальных выбросах.

Каждый двигатель обладает отдачей мотора гораздо большего объема с сохранением эффективности и экономичности 4-цилиндрового. Комбинация турбокомпрессора и приводного нагнетателя в бензиновом двигателе T6 гарантирует поток мощ-

ности в нужный момент – и при маневрировании на низкой скорости, и на скоростных автострадах. Двигатель T5 выдает большой крутящий момент на низких оборотах, что делает его универсальным выбором и для шоссе, и для города.

Усовершенствованные дизельные двигатели столь же динамичны. 235-сильный D5 – мощнейший из построенных нами дизелей. Какой бы двигатель вы ни выбрали, вы будете наслаждаться динамикой вашего S90.

T6 AWD

Наш флагманский высокофорсированный бензиновый двигатель выдает внушительные 320 л.с. / 400 Нм, не жертвуя экономичностью, благодаря эффективному сочетанию турбонаддува и приводного компрессора. Этот мотор в сочетании с полноприводной трансмиссией и быстродействующей 8-скоростной АКПП Geartronic™ преобразует породистый S90 в настоящий спортивный седан, обеспечивая стремительную динамику и уверенную управляемость на любом покрытии и в любой ситуации. Настоящий бизнес-джет, только без крыльев.

T5

Оптимальный вариант бензинового мотора, мощностью 249 л.с. / 350 Нм, которого окажется достаточно для динамичного движения как в городе так и на загородной трассе в большинстве ситуаций. Разумный компромисс между удовольствием от вождения и расходами на эксплуатацию. Комплектуется новой 8-ступенчатой автоматической трансмиссией, которая отличается быстрыми и мягкими переключениями. Все как вы любите!

D5 AWD

Флагманский дизельный двигатель нового поколения с двойным турбонаддувом, уникальными технологиями впрыска i-ART и управления турбонаддувом PowerPulse. Тихий и эластичный. Развивает достойные уважения 235 л.с. / 480 Нм, и вы вряд ли испытаете с ним недостаток тяги на обычных дорогах. Оснащается нашей революционной технологией PowerPulse, которая с началом разгона подает заранее накопленный сжатый воздух на крыльчатку турбины, обеспечивая моментальное ускорение, одновременно с нажатием педали акселератора, без привычных для обычных турбомоторов запаздываний. Зная не понаслышке о зимних дорогах, мы, конечно, дополнили такой великолепный двигатель системой полного привода пятого поколения и новой 8-скоростной автоматической трансмиссией Geartronic™, чтобы вы получили удовольствие от вождения круглый год.

VOLVO S90

T6 AWD | Inscription
721, Серо-голубой металлик, Mussel Blue |
Легкосплавные диски 20", 8 спиц, серебристые DC, 214





Volvo S90 Momentum
На пике инноваций



Volvo S90 Inscription
Высший уровень роскоши



Volvo S90 R-Design
Совершенство в движении

СДЕЛАЙТЕ S90 ВАШИМ ВЫБОРОМ

Чтобы новый Volvo S90 полностью соответствовал вашим желаниям, мы предлагаем широкий выбор опций, уровней комплектации и персонализации. Даже в начальной комплектации для нашего рынка – Momentum ваш S90, как и подобает престижному бизнес-седану, отлично оснащен. Если же в вас силен дух спор-

тивного азарта, обратите внимание на динамичную комплектацию R-Design. Возможно, вы хотите побаловать себя настоящей скандинавской роскошью? Тогда ваш выбор – Inscription. Вне зависимости от ваших предпочтений будьте уверены – у нас есть Volvo для вас.

ПРАВИЛЬНОЕ ОСНАЩЕНИЕ ВАШИХ ПОЕЗДОК

Выбрать Volvo S90 – это просто. Осталось лишь подобрать верную комплектацию. Даже начальная комплектация Momentum имеет высокий уровень оснащения и способна удовлетворить самые высокие запросы по стилю, комфорту и безопасности. К примеру, к вашим услугам 8-дюймовый экран виртуальной приборной панели, Sensus Connect с интуитивно понятным управлением через 9-дюймовый центральный сенсорный дисплей и голосовым управлением плюс чистый звук аудиосистемы High Performance. Контролируемый электроникой двухзонный климат-контроль гарантирует комфортную атмосферу в салоне для всех пассажиров в любой сезон – водитель и пассажир могут регулировать температуру по своим предпочтениям. И, разумеется, вы получаете лучший в мире комплекс технологий безопасности IntelliSafe: системы полуавтономного управления Pilot Assist второго поколения и предупреждения столкновений City Safety, систему контроля полосы движения и адаптивный круиз-контроль уже в стандарте!

Опциональные фирменные светодиодные фары в виде «Молота Тора» в сочетании с яркими дизайнерскими элементами кузова и оригинальными 18-дюймовыми колесными дисками добавят вашему S90 эксклюзивности и заметности на дороге.

Алюминиевые накладки на пороги будут радовать глаз каждый раз, когда вы открываете дверь. Стильная комбинированная (текстиль/кожа) обивка сидений и отделка салона вставками из матового алюминия создают особую атмосферу скандинавской роскоши. В темноте фоновая подсветка интерьера усиливает ощущение роскоши в вашем S90. В комплектацию Momentum также входят функции предварительной вентиляции салона и подогрева после выключения двигателя, а парковочный подогреватель двигателя (стандарт для дизельных версий) позволит вам садиться в уже прогретый автомобиль даже холодным зимним утром.

S90 MOMENTUM

Включает следующее стандартное оборудование:

Экстерьер:

Легкосплавные диски 18", ярко-серебристые, 10 спиц – 154, с шинами 245/45 R18 | Решетка радиатора стандартная, черная глянцевая | Хромированная окантовка боковых окон | Боковые зеркала и ручки дверей, окрашенные в цвет кузова | Галогеновые передние фары с механическим корректором | Двойная выхлопная труба с хромированными насадками.

Интерьер:

Графическая виртуальная панель приборов 8 дюймов | Двухзонный электронный климат контроль, ECC | Предварительная вентиляция салона и подогрев после выключения двигателя | Парковочный подогреватель с таймером, топливный (только для дизельных двигателей) | Подогрев форсунок омывателя лобового стекла (в очистителях ветрового стекла) | Противоугонная система VOLVO с датчиком движения и датчиком уровня | Запираемый перчаточный ящик | Пульт управления сигнализацией и центральным замком, встроенный в ключ, стандартный | Кнопка центрального замка с индикацией в передних дверях | Салон – текстиль, комфортные сиденья | Механические регулировки сиденья водителя и пассажира с электрической регулировкой высоты | Подогрев передних сидений | Отделка салона IRON ORE | Зеркала косметические для водителя и пассажира, с подсветкой | 3-спицевое рулевое колесо, отделанное кожей с декоративными вставками | Отделка рукоятки КПП кожей

с декоративными вставками | Розетка на 12В в нижней части центральной консоли и в багажном отделении | Самозатемняющееся зеркало заднего вида | Декоративные накладки порогов передних дверей, металлические | Пакет освещения салона, средний уровень | Аудиосистема Sensus Connect HIGH PERFORMANCE с управлением на рулевом колесе и голосовым управлением, USB разъемом и Bluetooth® – системой синхронизации мобильного телефона с аудиосистемой.

Безопасность и поддержка Водителя:

Система Volvo On Call / ЭРА ГЛОНАСС | Адаптивный круиз-контроль (ACC) | Система полуавтономного управления Pilot Assist второго поколения | Система предупреждения об опасности столкновения, при движении вперед / Система контроля полосы движения с противодействующим усилием в рулевой системе / Задний парковочный радар / Система предотвращения скатывания автомобиля на подъеме / Датчик дождя / Подушки безопасности водителя и пассажира / Боковые подушки безопасности SIPS™ / Надувные занавесы безопасности, IC / Система защиты от плетевых травм WHIPS™, передние сиденья / Сигнализация непристегнутого ремня безопасности, все сиденья / Ремни безопасности с преднатяжителями (передние, задние) / Крепление для детского сиденья, ISOFIX на задних сиденьях / Система помощи при экстренном торможении, EBA / Шасси Dynamic / Система контроля давления воздуха в шинах (iTPMS).

1. S90 Momentum с колесами 18" и двойными хромированными выхлопными патрубками. 2. Опциональные светодиодные фары в фирменном дизайне «Молот Тора», глянцевая радиаторная решетка и металлические элементы кузова создают сильный и вместе с тем элегантный образ (Momentum). 3. Задний парковочный радар помогает при парковке, а хромированные сдвоенные патрубки придают вашему S90 более динамичный вид (Momentum). 4. Стандартный 8-дюймовый дисплей виртуальной приборной панели водителя с интуитивно понятным управлением и тремя режимами отображения. 5. Sensus Connect включает в себя большой 9-дюймовый сенсорный центральный дисплей с голосовым управлением, USB, интернет-карты и аудиосистему High Performance мощностью 330 Вт с 10 динамиками и Bluetooth®. 6. Продуманно расположенные за передними сиденьями держатели для верхней одежды позволяют повесить пальто, не ограничивая видимость через задние окна.



1



2



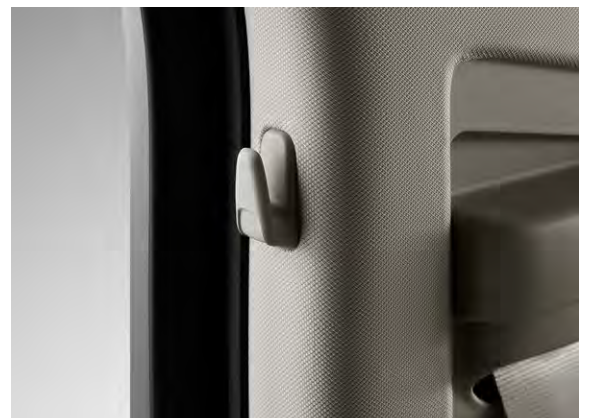
3



4



5



6



Легкосплавные диски 19"
5 тройных спиц, матовые черные DC, 498 (опция)



Легкосплавные диски 18"
5 двойных спиц, серебристые, 149 (опция)

Экстерьер S90 Inscription – это произведение классического скандинавского дизайна. Цветовая гамма S90 Inscription максимально отражает ваш стиль и вкус. 18 и 19-дюймовые колесные диски

с характерной отделкой Diamond Cut зрительно объединяют изыски экстерьера в гармоничный, цельный образ современной элегантности.



Легкосплавные диски 18"
10 спиц, «Турбина», ярко-серебристые, 154 (стандарт для Momentum)



614
Белый, Ice White



707
Жемчужно-белый перламутр, Crystal White Pearl



711
Серебристый металлик, Bright Silver



477
Темно-серебристый металлик, Electric Silver



721
Серо-голубой металлик, Mussel Blue



723
Темно-синий металлик, Denim Blue



714
Стальной металлик, Osmium Grey



717
Черный металлик, Onyx Black



019
Черный, Black Stone



722
Коричневый металлик, Maple Brown



719
Песочно-бежевый металлик, Luminous Sand

Интерьер S90 создан вокруг вас. Каждая деталь, каждая линия, каждая форма – это свидетельство стремления наших дизайнеров создать пространство, в котором вы чувствуете себя максимально спокойно. Для более изысканных ощущений комплектация Momentum предлагает комбинированные сиденья – кожа/текстиль в нескольких цветовых вариациях на ваш выбор.

Изысканная атмосфера интерьера поддерживается вставками из полированного алюминия и алюминиевыми накладками на пороги. Если вас вдохновляет дизайн современной дизайнерской мебели из Скандинавии, выберите отделку из шпона натурального дерева.



Комфортные сиденья
(комбинированная обивка: Текстиль / Кожа)

ИНТЕРЬЕР: Текстиль, комфортные сиденья (стандарт для Momentum) 1. Черного цвета в черном интерьере, R100 Комбинированная обивка (текстиль/кожа), комфортные сиденья (опция) 2. Черного цвета в черном интерьере, R200 Натуральная кожа, комфортные сиденья (опция) 3. Черного цвета в черном интерьере, RA00 4. Каштанового цвета в черном интерьере, RA30 5. Янтарного цвета в янтарном/черном интерьере, RA20 6. Кремового цвета в кремовом/черном интерьере, UA00 7. Кремового цвета в кремовом/черном интерьере, WA00

ОТДЕЛКА 8. Алюминий цвета железной руды IRON ORE (стандарт для Momentum) 9. Темная пламенная береза DARK FLAME BIRCH (опция)



1



2



3



4



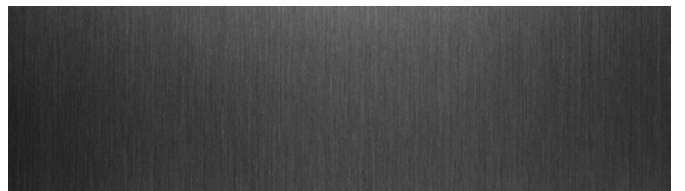
5



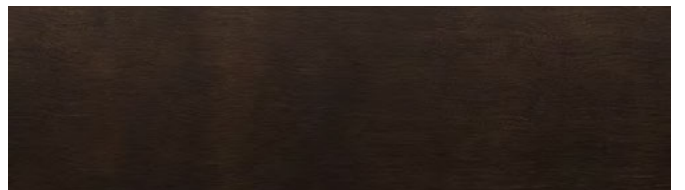
6



7



8



9

Inscription

ВЫСШИЙ УРОВЕНЬ РОСКОШИ

Мы создали эксклюзивный S90 Inscription, чтобы превзойти ваши самые высокие ожидания от скандинавской роскоши. Это действительно особый стиль, он сразу приносит ощущение исключительной элегантности и абсолютного перфекционизма. Каждая деталь была тщательно подобрана с одной целью – обеспечить

вам и вашим пассажирам изысканные и в то же время свежие ощущения. S90 Inscription знаменует торжество скандинавского антропоцентричного дизайна. Когда мы думаем об интеллектуальной роскоши с особым стилем и новым мышлением, мы думаем об S90 Inscription. И о вас.

S90 INSCRIPTION

Включает в себя оборудование Momentum плюс следующее:

Экстерьер:

Легкосплавные диски 18", серебристые DC, 10 спиц | Решетка радиатора, Inscription | Боковые зеркала заднего вида с электроприводом складывания | Декоративные накладки порогов передних дверей с подсветкой, металлические | Бампера и молдинги, окрашенные в цвет кузова, с серебристой вставкой Inscription | Ручки дверей, окрашенные в цвет кузова, с серебристыми вставками | Хромированные вставки в переднем бампере, Inscription | Эмблема Inscription на крышке багажника | Двойная выхлопная труба, интегрированная

Интерьер:

Виртуальная панель приборов с дисплеем 12,3 дюйма | Натуральная кожа, комфортные сиденья | Электропривод сиденья пассажира | Механическая регулировка длины подушки сиденья водителя и пассажира | Пакет освещения салона, высший уровень | Отделка салона шпоном орехового дерева Linear Walnut | Радиоключ дистанционного управления сигнализацией и центральным замком с кожаными вставками, Inscription | Электропривод водительского сиденья с памятью положений | Электропривод регулировки поясничной поддержки в 4 направлениях | Текстильные коврики в салон, эксклюзивные – Inscription

T6 AWD | Inscription

721, Серо-голубой металлик, Mussel Blue |
Легкосплавные диски 20", 8 спиц, серебристые DC, 214





1



2

Великолепный S90 Inscription ясно выражает суть современной роскоши. Мгновенно узнаваемый из-за характерной хромированной радиаторной решетки и дверных молдингов – S90 создает свой собственный цельный образ благодаря ряду отличительных деталей экстерьера, гармонично сочетающихся с вневременным скандинавским дизайном.

Изготовленные с ювелирной точностью, 10-спицевые серебристые колесные диски с отделкой Diamond Cut идеально гармонируют с металлической отделкой кузова. Вместе со сдвоенными выхлопными патрубками колеса вносят свою лепту в гордую «осанку» S90. Фирменные фары безупречно работают и предельно функциональны. Но для абсолютной узнаваемости вы можете заменить их на полностью светодиодные фары в виде фирменного «Молота Тора» и с системой регулирования светового потока.

Каждый раз, когда вы открываете дверь, алюминиевые накладки на порогах встречают вас светящимся лого Inscription.

Натуральные, мастерски выделанные материалы создают в салоне атмосферу роскошного благополучия. Просто откиньтесь в этих комфортных креслах, отделанных натуральной кожей. Эксклюзивные детали интерьера из натурального шпона орехового дерева, мягкие текстильные коврики и самая совершенная система подсветки интерьера завершают образ Inscription.

А 12-дюймовая графическая виртуальная приборная панель и селектор режимов движения с ювелирной отделкой на центральной консоли предназначены только вам. Как водителю. Как рулевому. Для высочайшего уровня комфорта вы можете дополнить кресла системами вентиляции и массажа.

Опциональная четырехзонная система контроля климата позволяет установить индивидуально комфортную температуру для водителя, переднего и отдельно для двух задних пассажиров.

1. Суть Inscription – в изысканных деталях. Например, таких как хромированная отделка дверных ручек. 2. Хромированная радиаторная решетка Inscription. 3. Комфортные сиденья с электроприводами и отделкой из натуральной кожи и эксклюзивные детали из натурального орехового дерева, чтобы почувствовать современную роскошь буквально на ощупь. 4. Хромированный молдинг с логотипом Inscription. 5. 12-дюймовая графическая виртуальная приборная панель с 4 цветовыми режимами и 9-дюймовый центральный сенсорный экран помещают вас в центр событий. 6. Сдвоенные интегрированные выхлопные патрубки придают образу элегантность и силу. 7. Селектор режимов движения с ювелирной огранкой на панели из натурального шпона орехового дерева. 8. Эксклюзивный радиоключ дистанционного управления Inscription отделан той же кожей, что и сиденья вашего S90 Inscription – прекрасный пример продуманного скандинавского дизайна и необычайного мастерства изготовления.



3



4



5



6



7



8



Легкосплавные диски 20"
8 спиц, серебристые Diamond Cut, 214 (опция)



Легкосплавные диски 19"
5 тройных спиц, матовые черные DC, 498 (опция)

Экстерьер S90 Inscription – это произведение классического скандинавского дизайна. Цветовая гамма S90 Inscription максимально отражает ваш стиль и вкус. 18-, 19- и 20-дюймовые колесные

диски с характерной отделкой Diamond Cut зрительно объединяют изыски экстерьера в гармоничный, цельный образ современной элегантности.



Легкосплавные диски 19"
10 спиц, серебристые Diamond Cut, 150 (опция)



Легкосплавные диски 18"
10 спиц, серебристые Diamond Cut (стандарт для Inscription)



614
Белый, Ice White



707
Жемчужно-белый перламутр, Crystal White Pearl



711
Серебристый металл, Bright Silver



477
Темно-серебристый металл, Electric Silver



721
Серо-голубой металл, Mussel Blue



723
Темно-синий металл, Denim Blue



714
Стальной металл, Osmium Grey



717
Черный металл, Onyx Black



019
Черный, Black Stone



722
Коричневый металл, Maple Brown



719
Песочно-бежевый металл, Luminous Sand



В S90 Inscription вы окружены продуманной роскошью. Куда бы вы ни посмотрели, вас окружают натуральные материалы, подобранные и обработанные с безупречным мастерством. Тактильное удовольствие усиливается эргономичными комфортными или спортивными сиденьями, отделанными кожей безупречной тончайшей выделки. Комфортные сиденья доступны со встроенными системами вентиляции и массажа. С широким выбором цветов интерьера, отделки кресел и деталей декора вы легко придадите салону эксклюзивные, совершенно личные черты.



1



5



9



13

ИНТЕРЬЕР: Кожа, комфортные сиденья (стандарт для Inscription) 1. Черного цвета в черном интерьере, RA00 2. Янтарного цвета в янтарном/черном интерьере, RA20 3. Каштаново-коричневого цвета в черном интерьере, RA30 4. Кремового цвета в кремовом/черном интерьере, UA00 5. Кремового цвета в кремовом интерьере, WA00 **Высококачественная перфорированная мягкая кожа Nappa, комфортные сиденья с вентиляцией (опция)** 6. Черного цвета в черном интерьере, RC00 7. Каштанового/коричневого цвета в черном интерьере, RC30 8. Янтарного цвета в янтарном/черном интерьере, RC20 9. Кремового цвета в кремовом/черном интерьере, UC00 10. Кремового в кремовом интерьере WC00 **Высококачественная мягкая кожа Nappa, спортивные сиденья (опция)** 11. Черного цвета в черном интерьере, RB01 12. Янтарного цвета в янтарном/черном интерьере, RB21 13. Кремового цвета в кремовом/черном интерьере, UB01 14. Кремового цвета в кремовом интерьере, WB01



2



3



4



6



7



8



10



11



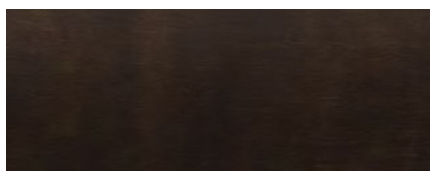
12



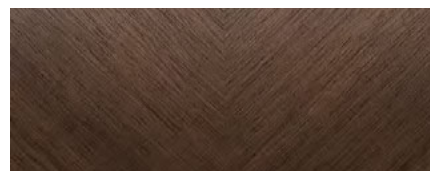
14



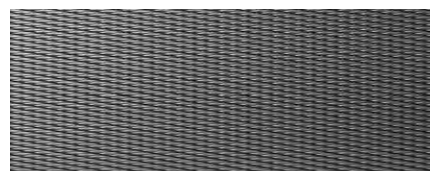
15



17



16



18

РАДИОКЛЮЧ ДИСТАНЦИОННОГО УПРАВЛЕНИЯ 15. Доступна отделка черной, кремовой кожей, кожей каштанового цвета, белой кожей (аксессуар), шпоном темной пламенной березы и шпоном орехового дерева (аксессуар)

ОТДЕЛКА 16. Шпон орехового дерева LINEAR WALNUT (стандарт) 17. Шпон темной пламенной березы DARK FLAME BIRCH (опция) 18. Алюминий METAL MESH (опция)



ВДОХНОВЕНИЕ ИСКУССТВОМ ВОЖДЕНИЯ

Новый Volvo S90 R-Design — это особый автомобиль, в котором высочайшие комфорт и роскошь сочетаются с неподдельным упоением от движения. Не изменяя своему сдержанному характеру и изысканным чертам, Volvo S90 R-Design демонстрирует смелый спортивный дух, который нельзя спутать ни с чем: особая решетка радиатора, большие черные матовые диски, спортивные сиденья и рулевое колесо с подрулевыми лепестками. Volvo S90 R-Design — это атлет с манерами джентльмена

и нордической выдержкой. Если вы любите активную езду — S90 R-Design точно для вас. Каждый на дороге понимает с первого взгляда — да, этот Volvo более чем непрост. И будьте уверены, это действительно так. Вы ясно почувствуете это, как только займете свое место в спортивном кресле в окружении выразительных деталей интерьера. От рулевого колеса R-Design с подрулевыми переключателями до угольно-черной обивки потолка — всё вдохновляет вас на динамичные подвиги.

S90 R-DESIGN

Включает в себя оборудование Momentum плюс следующее:

Экстерьер:

Оригинальные легкосплавные диски 18", матовые черные DC, 5 двояных спиц, R-Design | Светодиодные фары с узнаваемым дизайном «Молот Тора» / Бампера, окрашенные в цвет кузова, R-Design | Решетка радиатора, R-Design | Черные матовые вставки в переднем бампере, с правой и левой стороны, R-Design | Противотуманные фары, в спойлере переднего бампера | Матовая окантовка боковых окон | Боковые зеркала матовые серебристые с электроприводом складывания | Двойная выхлопная труба, интегрированная / Спортивное шасси пониженное | Эмблема R-Design на крышке багажника

Интерьер:

Виртуальная панель приборов 12,3 дюймов | Салон с комбинированной отделкой Нубук/Кожа R-Design, спортивные сиденья | 3-спицевое рулевое колесо, отделанное кожей с перфорацией, R-Design | Пакет освещения салона, высший уровень | Пульт управления сигнализацией и центральным замком, встроенный в ключ, с кожаными вставками, R-Design | Электропривод водительского сиденья с памятью положений | Электропривод регулировки поясничной поддержки в 4 направлениях | Механическая регулировка длины подушки сиденья водителя и пассажира | Центральный подлокотник с подстаканниками и отделением для хранения мелочей | Отделка салона алюминием Metal Mesh | Черный цвет потолка и стоек | Отделка рукоятки КПП перфорированной кожей с декоративными вставками, R-Design | Спортивные накладки на педали, R-Design | Текстильные коврики в салон, эксклюзивные, R-Design | Декоративные накладки порогов передних дверей с подсветкой, R-Design | Электрический усилитель рулевого колеса с персональными настройками | Выбор настроек режимов управления автомобилем

VOLVO S90

T6 AWD | R-Design

720 Синий металлик Bursting Blue |

Легкосплавные диски 21", 5 спиц, черные матовые DC

S90 R-DESIGN | 51





1



2

R-Design – это Volvo в дизайнерской спортивной форме. Он вдохновлен динамикой, снаружи и изнутри. Мгновенно узнаваемый, он привлекает внимание россыпью спортивных акцентов – характерной глянцево-черной радиаторной решеткой, передним спойлером, стильной металлической окантовкой окон, металлической отделкой зеркал заднего вида, сдвоенными патрубками выхлопной системы и 20-дюймовыми легкосплавными колесами. Узнаваемые светодиодные фары с фирменным дизайном «Молот Тора» в стандартном оснащении отлично освещают дорогу и потрясающе выглядят, а для еще лучшей видимости доступны активные светодиодные фары с системой управления световым потоком.

Внутри вас приветствуют алюминиевые накладками на пороги со светящимся логотипом R-Design. Спортивная тема продолжается вставками из металлической сетки, угольно-черной обивкой потолка и спортивными сиденьями R-Design с полным набором электрорегулировок и уникальной комбинированной отделкой из нубука и кожи Narpa. Все это придает салону черты технологичного кокпита. Вышитые логотипы R-Design и характерная

проросточка, ручка переключения передач и рулевое колесо в перфорированной коже – салон R-Design полон спортивной элитности. Спортивные сиденья с электроприводами надежно фиксируют тело, при этом диапазон регулировок обеспечивает комфорт в дальних поездках. А когда темнеет, фоновая подсветка салона обеспечивает совершенно особую атмосферу. 12-дюймовая виртуальная приборная панель и подрулевые переключатели добавляют ощущение полного контроля. Расположенный на центральном тоннеле селектор режимов движения позволяет менять характеристики автомобиля в зависимости от дорожных условий – Comfort, Dynamic, ECO и Individual.

Внутри R-Design вас ждет динамичный интерьер, ориентированный прежде всего на водителя. Спортивные кресла R-Design обеспечат надежную поддержку в любом повороте, а эксклюзивная отделка из нубука и тончайшей кожи Narpa с контрастной проросточкой обеспечит ощущение спортивной элитности, еще более усиленное вставками из металлической сетки или карбона, безупречно сочетающимися с угольно-черной отделкой интерьера.

1. Спортивный 3-спицевый руль R-Design с опциональными подрулевыми переключателями передач и 12-дюймовая виртуальная приборная панель с 4-мя графическими режимами отображения. 2. Оригинальные легкосплавные диски 20" черные матовые DC (опционально). 3. Декоративные вставки из карбонового углеволокна приносят дополнительные спортивные нотки в технологичный интерьер S90 R-Design (опционально). 4. Матовая серебристая отделка зеркал R-Design для эффектного внешнего контраста. 5. Интерьер R-Design: оригинальные спортивные сиденья с эксклюзивной комбинированной отделкой нубук/кожа Narpa, текстильные коврики R-Design, 3-спицевый руль R-Design, 12-дюймовая виртуальная приборная панель и отделка из карбонового углеволокна (опция). 6. Эффектные интегрированные в бампер выхлопные трубы усиливают визуальное впечатление S90 R-Design на соседней по потоку. 7. Эксклюзивная радиаторная решетка R-Design подчеркивает динамичный характер спорт-седана.



3



4



5



6



7



Легкосплавные диски 21"
5 двойных спиц, матово-чёрные DC, 147 (опция)



Легкосплавные диски 20"
5 двойных спиц, матово-чёрные DC, 1056 (опция)

Стремительный внешний облик S90 R-Design не оставляет сомнений в его амбициях. Каждый из тщательно подобранных цветов кузова подчеркивает неординарную динамику машины, особенно культовый синий металлик Bursting Blue, разработанный специально для спортивных версий. Этот особый синий цвет

выгодно подчеркивает глянцево-черные и металлизированные элементы экстерьера S90 R-Design, а опциональные 5-спицевые 20- или 21-дюймовые диски R-Design в матово-черной отделке DC придают недостающую законченность харизматичному облику быстрого и эффектного автомобиля.



Легкосплавные диски 19"
5 спиц, матово-чёрные DC, 158 (опция)



Легкосплавные диски 18"
5 спиц, матово-чёрные DC (стандарт для R-Design)



614
Белый, Ice White



707
Жемчужно-белый перламутр, Crystal White Pearl



711
Серебристый металлик, Bright Silver



477
Темно-серебристый металлик, Electric Silver



720
Синий металлик Bursting Blue



714
Стальной металлик, Osmium Grey



717
Черный металлик, Онух Black

Внутри S90 R-Design вас ждет динамичный интерьер, ориентированный прежде всего на водителя. Спортивные сиденья R-Design обеспечат надежную поддержку в любом повороте, а эксклюзивная отделка из нубука и тончайшей кожи Nappa с контраст-

ной прострочкой обеспечит ощущение спортивной элегантности, еще более усиленное вставками из алюминия Metal Mesh или карбона, безупречно сочетающимися с угольно-черной отделкой интерьера.



Спортивные сиденья R-Design

ИНТЕРЬЕР: Комбинированная обивка R-Design (нубук / перфорированная кожа Nappa), Спортивные сиденья (стандарт для R-Design) 1. Черного цвета в черном интерьере, RB0R Высококачественная перфорированная мягкая кожа Nappa, Спортивные сиденья (опция) 2. Черного цвета в черном интерьере RC0R

РАДИОКЛЮЧ ДИСТАНЦИОННОГО УПРАВЛЕНИЯ 3. Отделка ключа высококачественной перфорированной кожей Nappa черного цвета

ОТДЕЛКА 4. Алюминий METAL MESH (стандарт для R-Design) 5. Карбоновое углеволокно (опция)



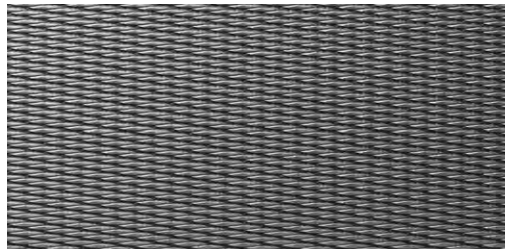
1



2



3



4



5

ПЕРВОЕ ПРАВИЛО ИНДИВИДУАЛИЗАЦИИ – НИКАКИХ ПРАВИЛ

Новый Volvo S90 – истинное воплощение современного скандинавского дизайна и неподдельного удовольствия от вождения. А хотите, чтобы он полностью соответствовал именно вашему неповторимому характеру? Несколько персонально подобранных аксессуаров помогут сделать автомобиль уникальным – таким, каким видите его только вы. Возьмите свой iPad® в автомобиль и наслаждайтесь в дороге всеми его функциями и приложениями: слушайте музыку, смотрите кино или занимайтесь веб-сёрфингом. С нашим держателем вы сможете делать это максимально безопасно и как угодно долго благодаря встроенной зарядке.

Больше никаких болтающихся по салону проводов, а дополнительный USB-порт позволит заряжать и другие гаджеты. Коврики Inscription с мягким ворсом подчеркнут ощущение комфорта и уюта. Установите корпус ключей в тон и материал отделки вашего S90. Корпус ключа изготавливается вручную очень тщательно и с высокой точностью. Шпон для корпусов тщательно отбирается вручную и с учётом особенностей использования этого материала. Природное строение дерева, цвет и текстура обеспечивают неповторимый внешний вид каждого корпуса ключа и подчёркивают его изысканность.



T6 AWD | R-Design

720 Синий металл, Bursting Blue | Комплект аксессуаров внешней стилизации с глянцевыми чёрными вставками | Легкосплавные диски 21", 5 двойных спиц, матовые чёрные



Комплект аксессуаров внешней стилизации с глянцевыми чёрными вставками. Специально разработан для вашего S90 R-Design и делает стелющийся по дороге стремительный силуэт автомобиля ещё более целеустремлённым. Задний спойлер увеличивает прижимную силу на заднюю ось, улучшая управляемость и стабильность на высоких скоростях. Наконечники выхлопных патрубков придают спортивный облик, создавая впечатление 4-х выхлопных труб. Финальным штрихом станут эффектные 21-дюймовые диски с дизайном – 5 сдвоенных спиц



T6 AWD | Inscription
721, Серо-голубой металллик, Mussel Blue | Комплект аксессуаров внешней стилизации, окрашенный в цвет кузова | Легкосплавные диски 21", 5 спиц, серебристые DC



T5 | Momentum
714 Стальной металллик, Osmium Grey | Комплект аксессуаров внешней стилизации с хромированными вставками | Легкосплавные диски 21", 10 спиц, тонированные серебристые DC



Коллекцию открывают боковые декоративные накладки порогов, которые придают внешности автомобиля более внушительное и динамично-агрессивное выражение.



Накладка заднего бампера придаёт автомобилю динамичный облик. Стильные элементы с отделкой под хром, гляцевый чёрный или под цвет кузова отлично гармонирует с другими деталями из коллекции внешней стилизации.

ВЕЗЕМ САМОЕ ЦЕННОЕ

Создание индивидуального характера вашего автомобиля – самый вдохновляющий момент при покупке нового Volvo. Выберите аксессуары, отражающие ваш вкус и стиль жизни.

Несколько персонально подобранных аксессуаров помогут сделать автомобиль уникальным, таким, каким видите его только вы. Возьмите свой iPad® в автомобиль и наслаждайтесь в дороге всеми его функциями и приложениями: слушайте музыку, смотрите кино или занимайтесь веб-сёрфингом.

Особая гордость – наша новая коллекция детских сидений. Элегантная оригинальная обивка этих кресел Volvo изготовлена из материала, содержащего 80% шерсти, поэтому вашему ребёнку будет очень удобно. Шерсть – это не только мягкий, прочный и натуральный материал, она также обладает прекрасными термическими свойствами.



1



2



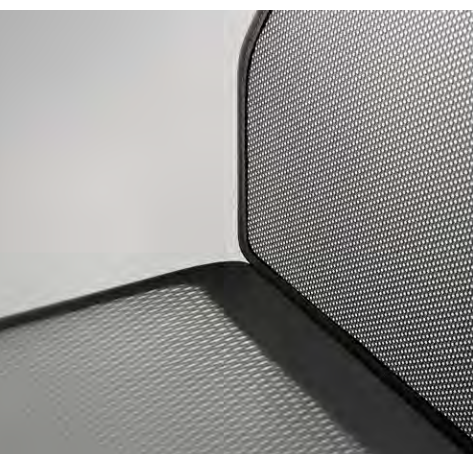
3



4



5



6



7



8

5. Медиа сервер и держатель для iPad® 6. Солнцезащитные шторки 7. Коврики Inscription из особого текстиля 8. Оригинальные коврики из каучука

ПРОСТРАНСТВО НОВЫХ ИДЕЙ

Чтобы вы были готовы к любым неожиданностям, Volvo предлагает огромный выбор оригинальных аксессуаров для перевозки вашего снаряжения.

Добавьте комплект аэродинамических рейлингов, и вы получите надёжную основу для крепления любых специальных держателей – от держателей велосипедов и лыж до держателей каноэ и каяка. На рейлинги можно установить эксклюзивный аэродинамический багажник, который разработан дизайнерами Volvo и добавляет к объёму ещё 350 л. Идеально подходящее для перевозки до шести пар лыж крепление необычайно удобно, а приятные мелочи вроде светодиодной подсветки, облегчаю-

щей погрузку в темноте, делают фирменный багажник Volvo незаменимым для путешественников.

Полуавтоматический фаркоп выдвигается и убирается нажатием кнопки и в убранном положении ничем не выдаёт своего присутствия. Мы в Volvo подошли к его проектированию с привычной нам тщательностью. Вот почему наши фаркопы обладают той же надёжностью, долговечностью и безопасностью, что и автомобили Volvo. Мы комплектуем их системой стабилизации прицепа, которая позволяет гасить незатухающие самоколебания прицепа на скоростях выше 50 км/ч, подтормаживая одно или несколько колёс автомобиля.



1



2



3



4



5



6



7

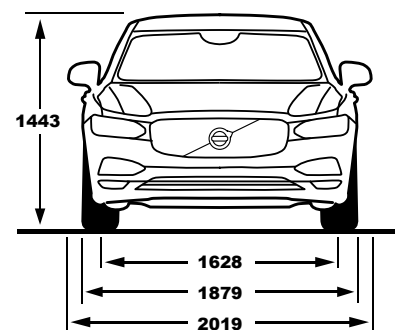
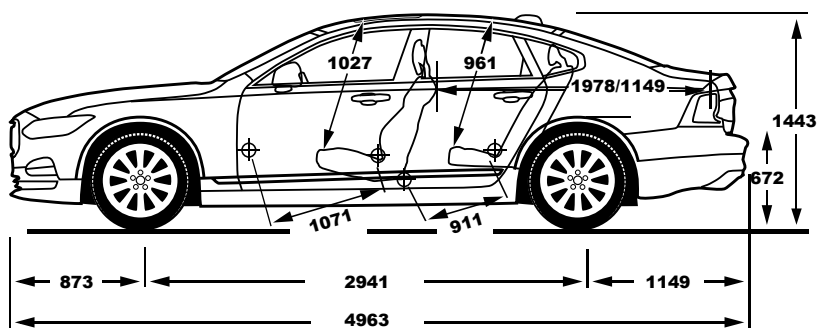


8

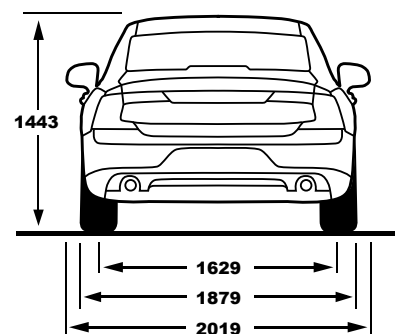
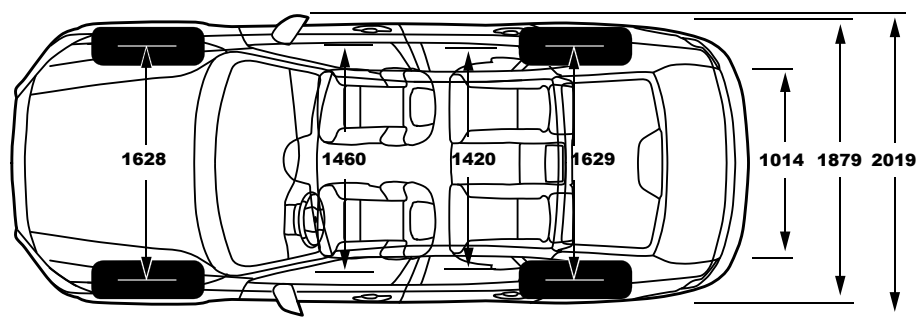


9

4. Различные виды отделки корпуса радиоключа дистанционного управления (на иллюстрации – отделка натуральным шпоном орехового дерева)
 5. Накладки порогов с подсветкой 6. Передние (и задние) брызговики 7. Полуавтоматический фаркоп 8. Рейлинги 9. Задний спойлер



	T6 AWD	T5
Тип двигателя:	4-цилиндровый бензиновый двигатель с компрессором и турбонаддувом рабочим объемом 2.0 литра.	4-цилиндровый бензиновый двигатель с турбонаддувом рабочим объемом 2.0 литра.
Трансмиссия:	8-ступенчатая автоматическая коробка передач Geartronic™	8-ступенчатая автоматическая коробка передач Geartronic™
Расход топлива, л/100 км, смешанный цикл, автомат:	7.5	6.7
CO ₂ г/км, авто:	173	155
Максимальная мощность, кВт (л.с.) при об/мин:	235 (320) 5700	183 (249) 5500
Максимальный крутящий момент, Н·м при об/мин:	400/2200–5400	350/1500–4500
Разгон 0–100 км/ч, сек., автомат:	5.9	6.8
Максимальная скорость, км/ч:	250	230
Топливный бак, л:	60	55
Экологический класс:	Euro 6b	Euro 6b



D5 AWD

Тип двигателя:	4-цилиндровый дизельный двигатель с двойным наддувом и прямым впрыском, рабочим объемом 2.0 литра
Трансмиссия:	8-ступенчатая автоматическая коробка передач Geartronic™
Расход топлива, л/100 км, смешанный цикл, автомат:	5.1
CO ₂ г/км, авто:	135
Максимальная мощность, кВт (л.с.) при об/мин:	173 (235) 4000
Максимальный крутящий момент, Н·м при об/мин:	480/1750–2250
Разгон 0–100 км/ч, сек., автомат:	7.0
Максимальная скорость, км/ч:	240
Топливный бак, л:	60
Экологический класс:	Euro 6b

Все указанные значения получены в результате измерений, произведенных в стандартизованных условиях, и могут отличаться от реальных значений в зависимости от манеры вождения водителя, рельефа местности, дорожных и погодных условий, используемого топлива, полноты загрузки автомобиля, модели и размерности установленных шин, а также многих других факторов. Любые технические данные могут быть изменены.

Обратите внимание: В данной брошюре возможны неточности в связи с изменениями, внесенными в автомобиль после публикации. Показанные опции могут быть доступны за дополнительную плату или недоступны. Пожалуйста, обратитесь к вашему дилеру Volvo за актуальной информацией. Производитель оставляет за собой право вносить изменения в цены, материалы, цвета и спецификации без предварительного уведомления.

СЕРВИС ОТ VOLVO. ТЕПЕРЬ ЕЩЕ ПРОЩЕ

ПЕРСОНАЛЬНЫЙ СЕРВИС VOLVO.

Мы делаем все, чтобы вы были довольны. Все происходит проще, быстрее и лучше, чем вы ожидали. Потому что когда вы покупаете Volvo, вы приобретаете самый удобный во владении автомобиль. Финансирование, страховка, сервис, замена шин, мойка – все эти аспекты владения автомобилем, возможно, не самые интересные для вас, – мы с удовольствием делаем лучше и удобнее. Поэтому технический центр Volvo всегда предложит вам полный ассортимент сопутствующих услуг, созданных именно для вас, что сделает владение автомобилем максимально удобным. Однако, это только начало. Используя наш особый шведский подход к инновациям, мы постоянно ищем новые пути, чтобы сделать вашу жизнь менее сложной. Например, удаленная запись на сервис позволяет вам записаться на обслуживание вашего Volvo, просто нажав на кнопку в автомобиле. Или наш способ командной работы, напоминающий пит-стоп в гоночных заездах, который представлен во многих сервисных центрах Volvo по всему миру. Мы называем его Персональный Сервис Volvo, и он сделает ваше посещение сервиса более удобным и сократит время, которое вы на это тратите. Вам будет доступна услуга персонального механика, который организует регулярное обслуживание вашего автомобиля в течение короткого времени, а вы в это время сможете расслабиться в комнате отдыха вместо того, чтобы ездить туда-сюда.

Мы также продолжаем совершенствовать ваш автомобиль даже после того, как он покинул конвейер, и вы сможете всегда получить все нужные обновления на свой автомобиль, если просто будете регулярно обновлять программное обеспечение у дилера. Мы заботимся о вашем комфорте и безопасности и поэтому гарантируем, что официальный дилер использует оригинальные запасные части, которые абсолютно такие же, как те, что ваш Volvo получил на заводе! И, конечно, официальный дилер всегда сможет предложить вам аксессуары, которые сделают ваш автомобиль отвечающим именно вашим персональным потребностям. Просто всё, что мы делаем, обусловлено нашей миссией – сделать жизнь людей проще благодаря нашим машинам и нашему сервису.

ПРОСТО И УДОБНО

Если ваш автомобиль Volvo оснащен системой Sensus Connect, она напомнит вам, когда автомобилю потребуется техобслуживание, и предложит связаться с сервис-центром Volvo. Предложения о записи на техобслуживание от вашего предпочтительного сервис-центра можно легко просматривать прямо в автомобиле или на сайте My Volvo. Когда наступит время посещения сервис-центра, ваш Volvo напомнит вам об этом и даже проложит маршрут. И поскольку ваш Volvo сообщает нам, что ему необходимо, вы можете быть уверены в том, что он пройдет все необходимые операции техобслуживания быстро и четко.



V O L V O